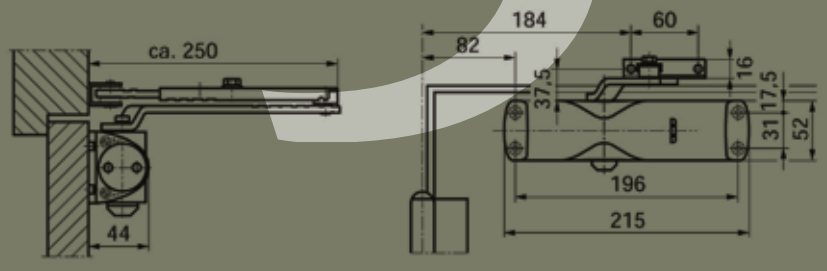
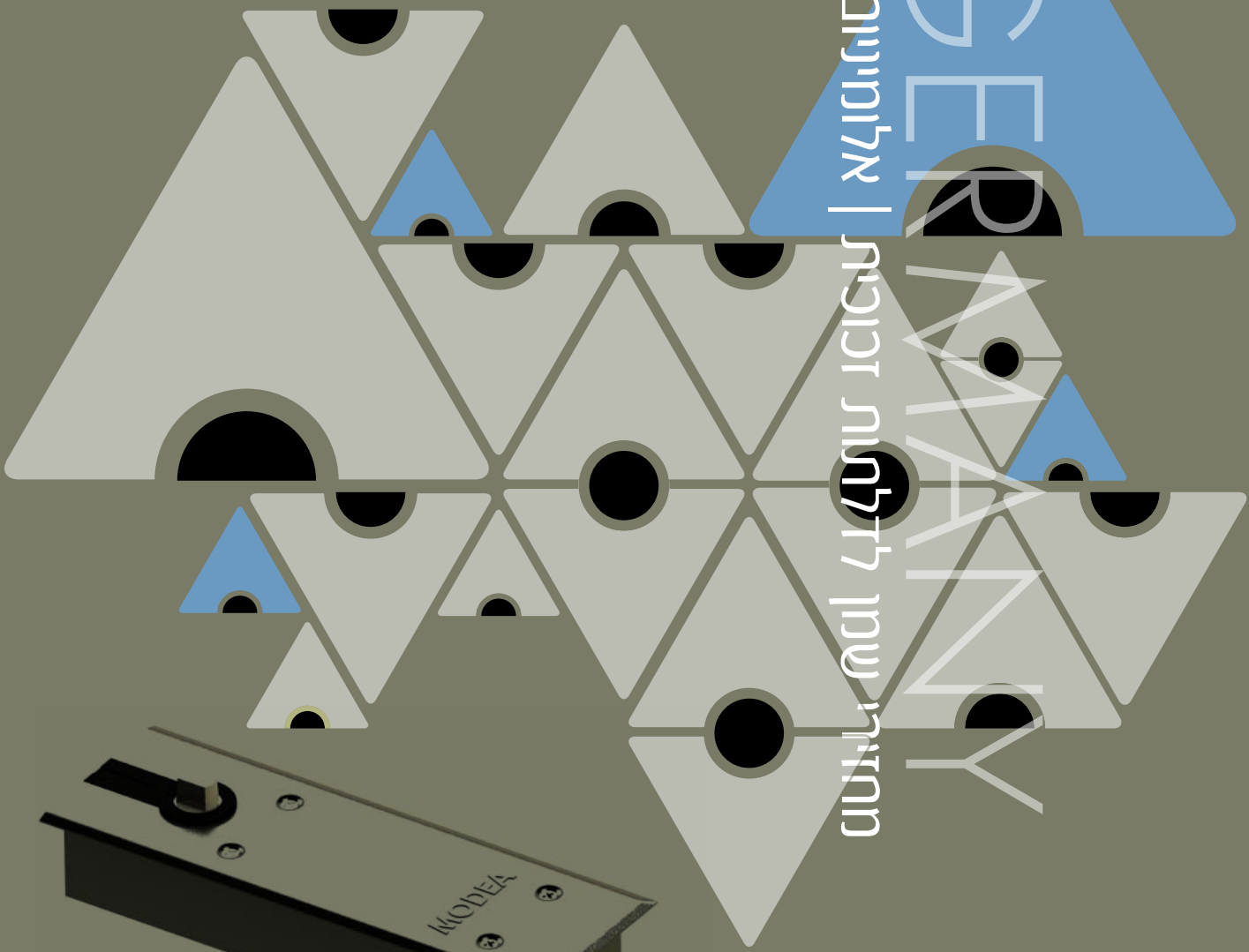


13 GEZE GERMANY



GEZE
GEZE
GERMANY
מחזורי שטן לדלתות זכוכית | אלומיניום | עץ | ברוזל GEZE, גרמניה



מחזירי שמן GEZE



בחירת פרזול לדלתות אינה קשורה רק למראה אסטטי. לבחירת הפרזול יש השפעה ישירה ואמיתית על הצלחת המבנה ותפקודו. בחירה נכונה של מחזיר השמן תוריד את רמת התסכול של קהל המשתמש וברגע האמת תציל חיי אדם. חברת GEZE מובילה בעולם בטכנולוגיה בנושא מחזירי שמן.

המגוון העשיר של מחזירי השמן אותם מציעה GEZE יוצר פתרונות מלאים לכל דרישותינו. על מנת לענות על הדרישות הנפוצות בחרנו במספר דגמים של מחזירי שמן ומגוון אביזרים נלווים, אשר אותם אנו מחזיקים במלאי באופן קבוע. במקרים בהם המחזירים "הנפוצים" אינם עונים על הדרישות, עומד לרשותנו מבוחר עשיר של מחזירים ואביזרי התקנה נלווים.





מחזירי רצפה GEZE							
דגם	EN	פנימי/חיצוני	רוחב מ"מ	משקל ק"ג	BC	DC	כיוון סגירה
TS500NV	4	חיצוני	1100	150	קבוע	-	מתכונן
TS550	3-6	חיצוני	1400	300	קבוע	מתכונן	מתכונן

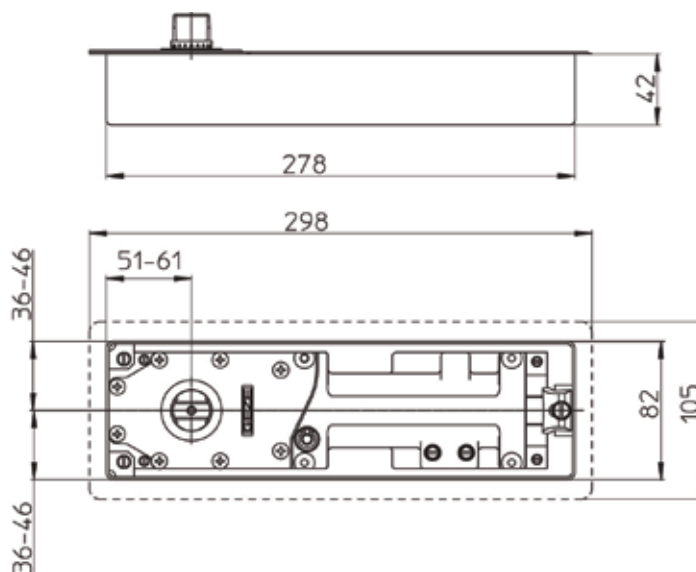
מחזירי רצפה MODEA							
דגם	EN	פנימי/חיצוני	רוחב מ"מ	משקל ק"ג	BC	DC	כיוון סגירה
84	2,3,4	פנימי	1100	100	-	-	מתכונן
75	2-5	פנימי	1250	180	קבוע	-	מתכונן
80	6	חיצוני	1400	300	קבוע	-	מתכונן

מחזירי שמן לדלתות זכוכית | אלומיניום | עץ | ברזל GEZE, גרמניה

מחזירי שמן רצפתיים GEZE TS 500



ה- TS 500 הוא מחזיר ID כיווני המיועד לכל סוגי הדלתות. מיועד לדלתות במשקל מקסימלי של 150 ק"ג.

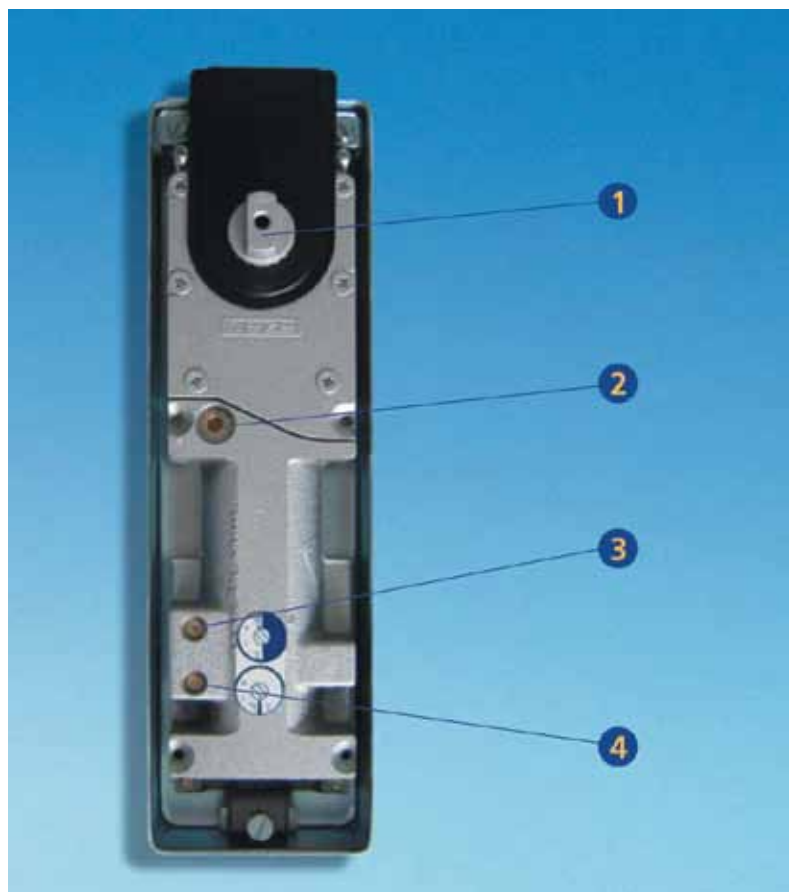


מפרט טכני

מחיר	BACK CHECK	זווית עצר	כיוון מהירות סגירה	כיוון מהירות טריקה	רוחב דלת	חוזק מחזיר	מק"ט
	+	ללא עצר	+	+	1100 מ"מ	EN 1-4	1010402802
	+	עצר ב 90°	+	+	1100 מ"מ	EN 1-4	1010208402
	+	עצר ב 110°	+	+	1100 מ"מ	EN 1-4	1010402802
	+	עצר ב 125°	+	+	1100 מ"מ	EN 1-4	1010208402

הערות:

1. כיוון זווית בציר
2. כיוון כוח סגירה
3. כיוון מהירות סגירה
4. כיוון מהירות טריקה



הערות:

- מידות מכסה 298/105 מ"מ
- קופסת ביטון משוחה מפלדה מגלוונת
- כיוון כוח ע"י שסתומים עם הגנה נגד פתיחת יתר
- BACK CHECK מובנה המונע נזק לדלת בפתיחה ע"י כוח מוגזם או משב רוח משתנה

מחזירי שמן רצפתיים GEZE TS 550



ה- TS 550 הוא מחזיר דו כיווני המיועד לכל סוגי הדלתות. מיועד לדלתות במשקל מקסימלי של 300 ק"ג.

ל TS 550 עצר הידראולי או לחלופין אפשרות כיוון השהיית סגירה. שסתום כיוול מהירות סגירה. ל TS 550 יש BACK CHECK מובנה אינטגרלי, המונע נזק כאשר הדלת נפתחת ע"י כוח מוגזם.

מחזיר השמן TS 550 הוא מחזיר השמן החזק ביותר ומיועד לדלתות פתיחה חד כיוונית, ודו כיוונית כאחד. מחזיר השמן TS 550 מיועד לדלתות במשקל עד 300 ק"ג וברוחב של עד 1400 מ"מ. הוא עמיד במיוחד בתנאי מזג אוויר קשים ובתנאי עבודה חריגים.

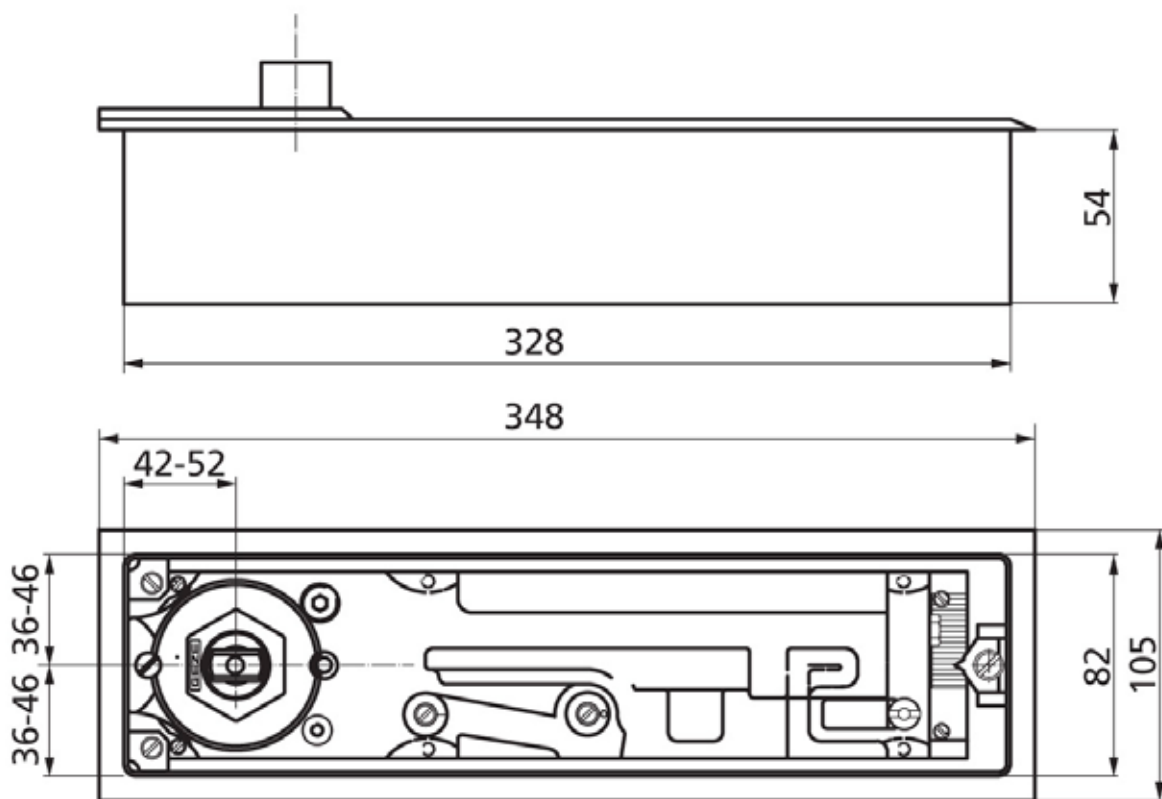
ש 1949

חשאבת רצפה TS 550

1012395002



מידות מכסה 348/105 מ"מ



מפרט טכני

BACK CHECK	השהיית סגירה	כיוון כוח סגירה	עצר מתכוונן	כיוון מהירות סגירה	כיוון מהירות טריקה	רוחב דלת	חוזק מחזיר
+	+	+	80°-120°	+	+	1400 מ"מ	EN 3-6

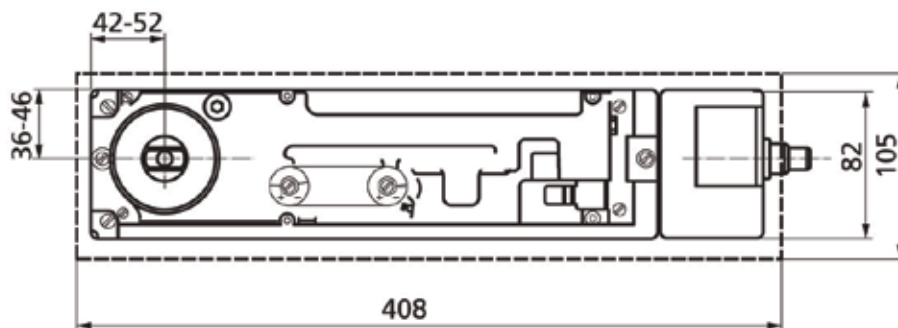
מחזירי שמן רצפתיים GEZE TS 550 E



משאבת רצפה עם אלקטרומוגנט מובנה לדלתות אש

מחזיר השמן TS 550 E מיועד לדלתות המוחזקות פתוחות ונסגרות במצב חרום. סגירת הדלת מתבצעת ע"י שחרור האלקטרו מוגנט המובנה בתוך המשאבה. האלקטרו מוגנט הפנימי מחליף אלקטרו מוגנט חיצוני הפוגע במראה הדלת. מחזיר השמן TS 550 E מיועד לדלתות חד כיווניות בלבד ומאפשר פתיחה מכסימלית של 180° .

משאבת רצפה עם אלקטרו מוגנט מובנה TS 550 E



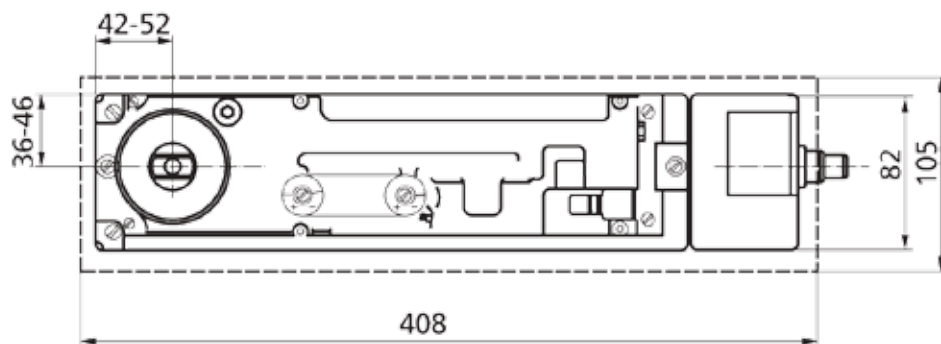


מחזירי שמן רצפתיים TS 550 IS GEZE

מתאם סגירה

מתאם סגירה מבטיח שהדלת הפסיבית תיסגר ראשונה ורק אחרי השלמת סגירתה, תיסגר הדלת האקטיבית. ורק במקרה חרום נסגרות הדלתות בצורה מותאמת. המערכת מיועדת לפתיחה חד כיוונית בלבד.

משאבת רצפה עם מתאם סגירה TS 550 IS

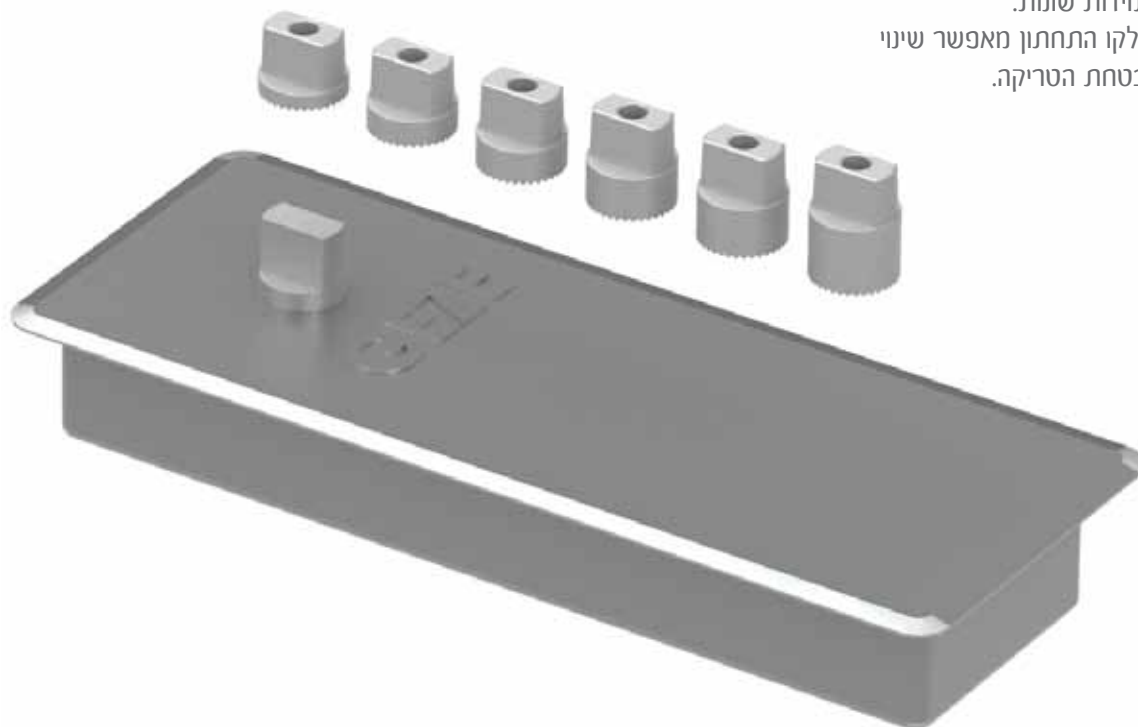


אביזרים למחזירי שמן רצפתיים GEZE



הגבהות

לכל מחזירי השמן הריצפתיים יש ציר (פין) מתחלף.
 ע"י החלפת הציר אפשר להגביה את הדלת.
 ציר רגיל מגביה את הדלת ב - 8 מ"מ.
 ציר הגבהה בגובה של 5 מ"מ הוא תוספת של 5 מ"מ ל 8 מ"מ הבסיסי (מינימלי).
 קיימות הגבות במידות שונות.
 הציר המשונן בחלקו התחתון מאפשר שינוי זווית הסגירה ואבטחת הטריקה.



מחיר	מפרט טכני	מק"ט
ש 60	פין מרובע GEZE	106658
ש 81	הגבהה 5 מ"מ	010337
ש 81	הגבהה 8 מ"מ	050930
ש 81	הגבהה 10 מ"מ	010338
ש 98	הגבהה 13 מ"מ	052170
ש 98	הגבהה 15 מ"מ	010347
ש 98	הגבהה 20 מ"מ	010372

מחזירי שמן לדלתות זכוכית | אלומיניום | עץ | ברזל GEZE, גרמניה



מחזירי שמן לדלתות זכוכית | אלומיניום | עץ | ברזל GEZE, גרמניה

מחזירי שמן רצפתיים MODEA 84

Experience
the Quality.



MODEA 84

ה-MODEA 84 הוא מחזיר ID כיווני המיועד לדלתות זכוכית ואלומיניום. למחזיר שתי בוכנות עם קפיץ החזרה המבטיח חזרה לנקודת האפס (המרכז) בצורה מדויקת. ה-MODEA 84 מיועד לדלתות במשקל מקסימלי של 100 ק"ג.



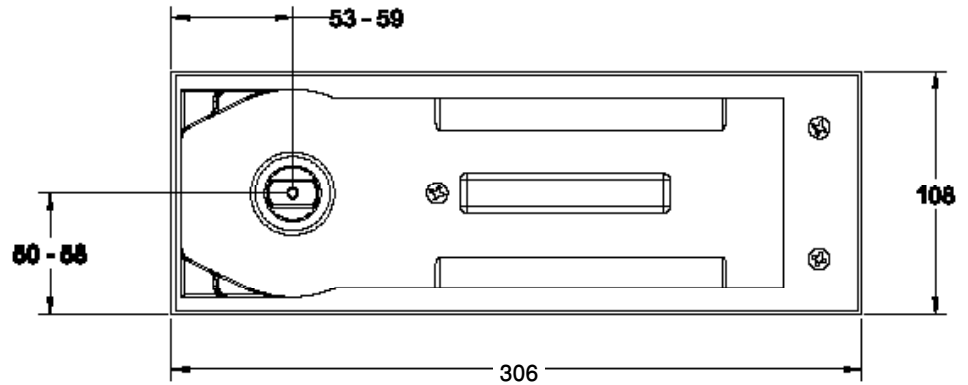
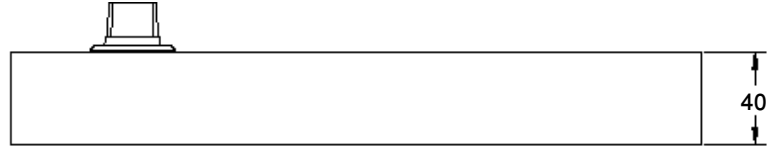
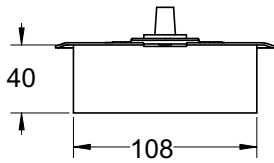
מחזירי שמן לדלתות זכוכית | אלומיניום | עץ | ברזל GEZE, גרמניה

מפרט טכני

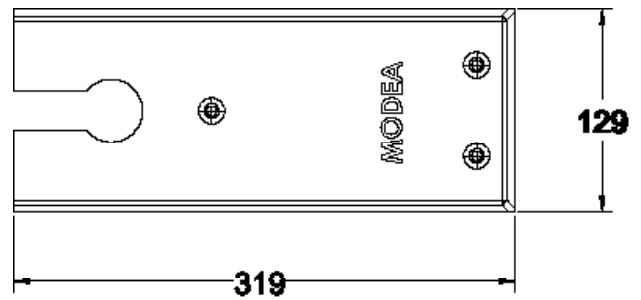
מחיר	זווית עצר	כיוון מהירות סגירה	רוחב דלת	EN	מחזיר
ש"ח 320	עצר ב-90° או ללא עצר	+	1100 מ"מ	2,3,4	MODEA 84
ש"ח 350	פין מתחלף	+	1100 מ"מ	2,3,4	MODEA 84

מחזירי שמן רצפתיים MODEA 84

מידות קופסת ביטון: 40X108X306 מ"מ



מידות מכסה: 319X129 מ"מ



- ל-MODEA 84 שני סתומי כיוון:
1. סתום כיוון מהירות סגירה מ-130° ל-0°.
 2. סתום להגברת מהירות הסגירה בין 130° ל-20°.



MODEA®
By Amit Systems

Experience
the Quality.

MODEA 80

מחזירי שמן רצפתיים MODEA 80

ה-MODEA 80 הוא המחזיר החזק ביותר ומותאם לדלתות חד-כיווניות ודו-כיווניות כאחד. למחזיר ציר מתכוונן בדרגה EN6 וכן BC להתמודדות בתנאי מזג אוויר קשים ובתנאי עבודה חריגים. מיועד לדלתות במשקל של עד 300 ק"ג וברוחב כנף עד 1400 מ"מ.



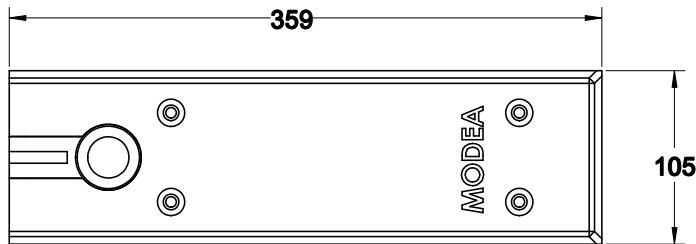
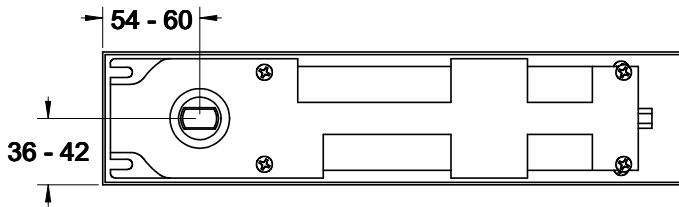
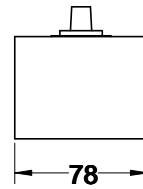
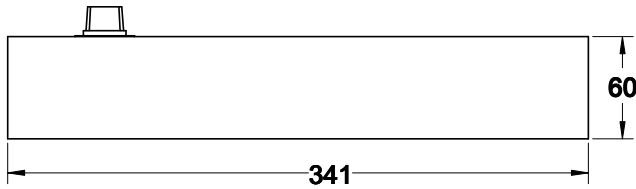
מחזירי שמן לדלתות זכוכית | אלומיניום | עץ | ברזל GEZE, גרמניה

מפרט טכני

מחיר	זווית עצר	כיוון מהירות סגירה	רוחב דלת	EN	מחזיר
ש"ח 320	עצר ב-90° או ללא עצר	+	1400 מ"מ	6	MODEA 80
ש"ח 350	פין מתחלף	+	1400 מ"מ	6	MODEA 80

מחזירי שמן רצפתיים MODEA 80

מידות קופסת ביטון: 60X78X341 מ"מ



מידות מכסה: 501x953 מ"מ

ל-MODEA 80 עצר הידראולי יחד עם אפשרות כיווןן השהיית הסגירה.

1. שסתום כיוון מהירות סגירה.
2. שסתום כיוון עצר או השהיית סגירה.
3. אום לכיוון זווית תחילת העצר או זווית סיום השהיית הסגירה.

ע"י סגירת שסתום מס' 2, מקבלים עצר בזווית מ-75° ועד 180°. פתיחת השסתום מאפשרת כיוון השהיית הסגירה מזווית 180° ועד 75°.

ל-MODEA 80 ישנו Backcheck מובנה אינטגרלי המונע נזק לדלת כאשר היא נפתחת בכוח מוגזם.



MODEA®
By Amit Systems

Experience
the Quality.

מחזירי שמן רצפתיים MODEA 75

MODEA 75

ה-MODEA 75 מותאם לדלתות חד-כיווניות ודו-כיווניות כאחד. רוחב המחזיר מותאם לצירים אקסנטרים. למחזיר ציר מתכוונן מדרגה 2 עד 5 וכן BACKCHECK להתמודדות עם תנאי רוח משתנים וקשים. ה-MODEA 75 מותאם לדלתות במשקל מקסימלי של עד 180 ק"ג.



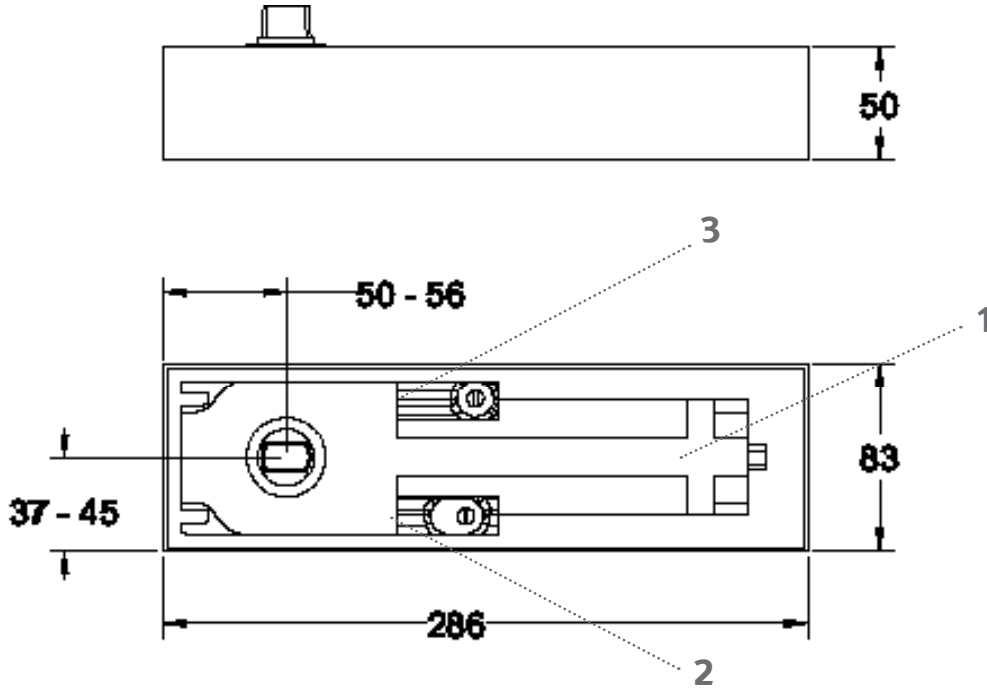
מחזירי שמן לדלתות זכוכית | אלומיניום | עץ | ברזל GEZE, גרמניה

מפרט טכני

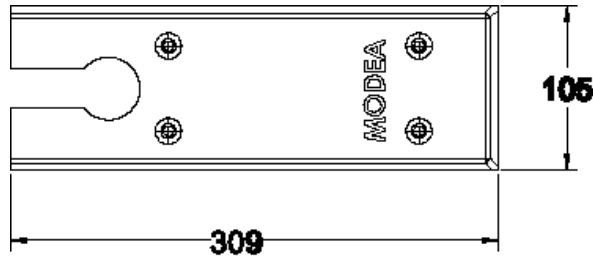
מחיר	זווית עצר	כיוון מהירות סגירה	רוחב דלת	EN	מחזיר
ש"ח 320	עצר ב-90° או ללא עצר	+	1250 מ"מ	2-5	MODEA 75

מחזירי שמן רצפתיים MODEA 75

מידות קופסת ביטון: 50X83X286 מ"מ



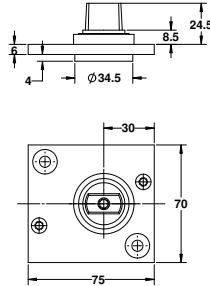
מידות מכסה: 309X105 מ"מ



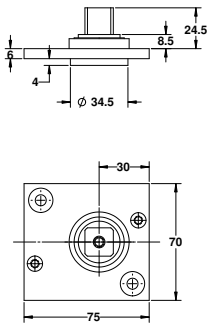
- ל-75 MODEA שלוש אפרויות כיוון:
1. אום לכיוון כח הסגירה בהתאמה לרוחב הדלת ותנאי הסביבה.
 2. שסתום כיוון מהירות סגירה מ-175° ל-15°.
 3. שסתום כיוון טריקה מ-15° ל-0°.

על-ידי כיוון שסתום מספר 3 מגדילים ומקטינים את כח הסגירה של המחזיר. התאמת כח הסגירה משפיעה גם על הכח הנדרש לפתיחת הדלת. ל-75 MODEA יש BACKCHECK מובנה, אנטגרלי המונע נזק לדלת כאשר היא נפתחת בכח מוגזם.

אביזרים למחזירי שמן רצפתיים



מיסב רצפה גדול
טבעי שח 68 013-1002-00



מיסב רצפה גדול
טבעי שח 68 MC 1002 013-1002-00

הגבהות MODEA

מחיר	מפרט טכני	מק"ט
שח 81	הגבהה 5 מ"מ	1331-8405-00
שח 81	הגבהה 8 מ"מ	1331-8408-00
שח 81	הגבהה 10 מ"מ	1331-8410-00
שח 98	הגבהה 15 מ"מ	1331-8415-00
שח 98	הגבהה 20 מ"מ	1331-8420-00
שח 98	הגבהה 25 מ"מ	1331-8425-00

מחזורי שמן לדלתות זכוכית | אלומיניום | עץ | ברזל GEZE, גרמניה



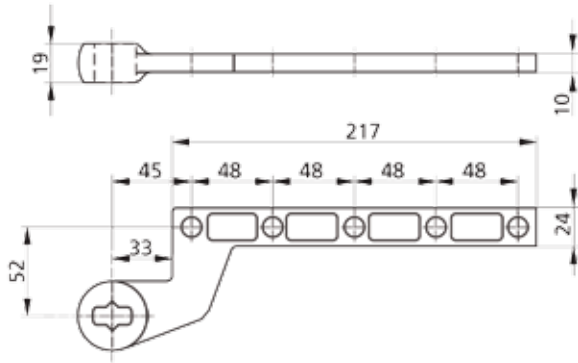
אביזרים למחזירי שמן רצפתיים GEZE

זרוע תחתונה לדלת חד כיוונית | אקצנטרי

044579

הערות:

חיבור ע"י ברגים
או בריתוך.
חומר גלם: פלדה
מחושלת ומגולוונת

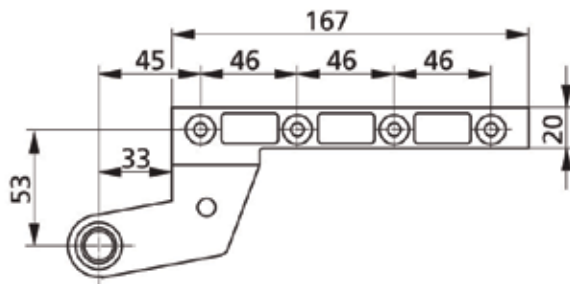


זרוע עליונה לדלת חד כיוונית | אקצנטרי

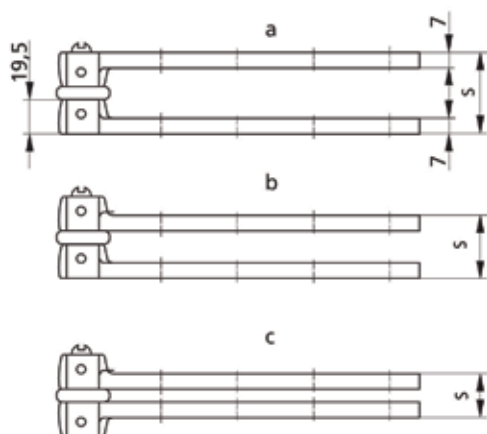
044676

הערות:

חיבור ע"י ברגים
או בריתוך.
חומר גלם: פלדה
מחושלת ומגולוונת



אפשרויות התקנה



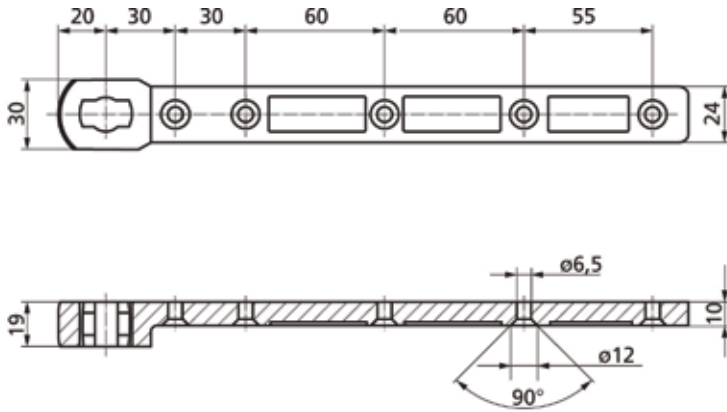
אביזרים למחזירי שמן רצפתיים GEZE



זרוע לדלת דו כיוונית | חיבור בברגים

דגם C

007432



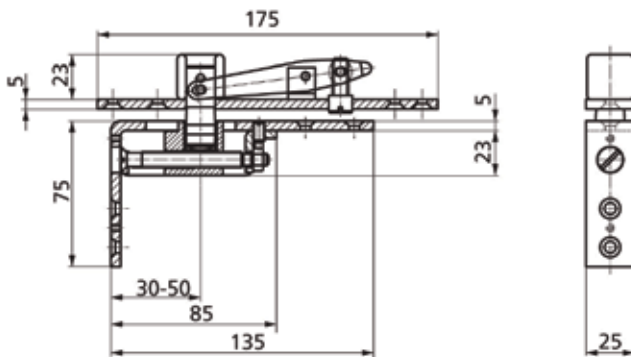
הערות:

חיבור ע"י ברגים
או בריתוך.
חומר גלם: פלדה
מחושלת ומגולוונת

ציר עליון לדלת דו כיוונית מאלומיניום

דגם B

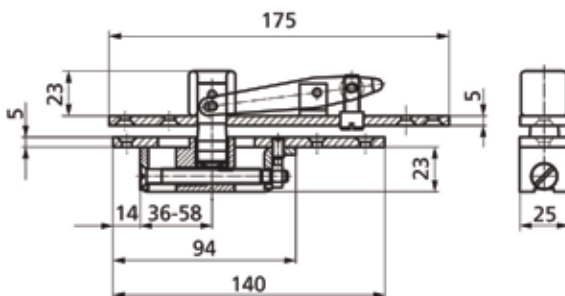
006371



ציר עליון לדלת דו כיוונית מעץ

דגם C

006666





אביזרים למחזירי שמן רצפתיים GEZE

מתאם בין משאבת רצפה או מיסב ודלת עם צירי צד

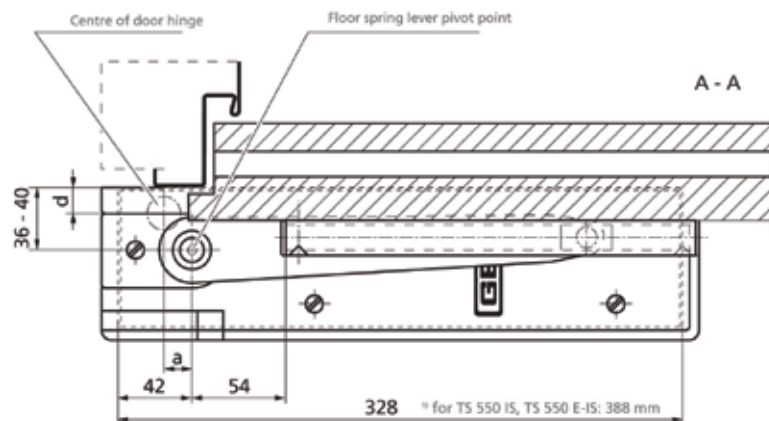
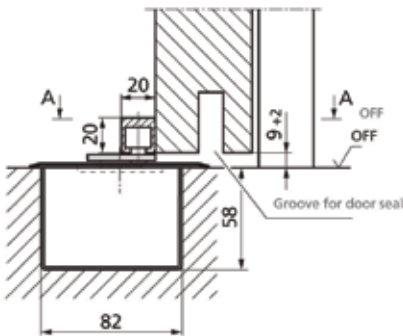
- 1 להתקנה על פני הדלת 072848
- 2 להתקנה בפאה התחתונה של הדלת 072757



1
2

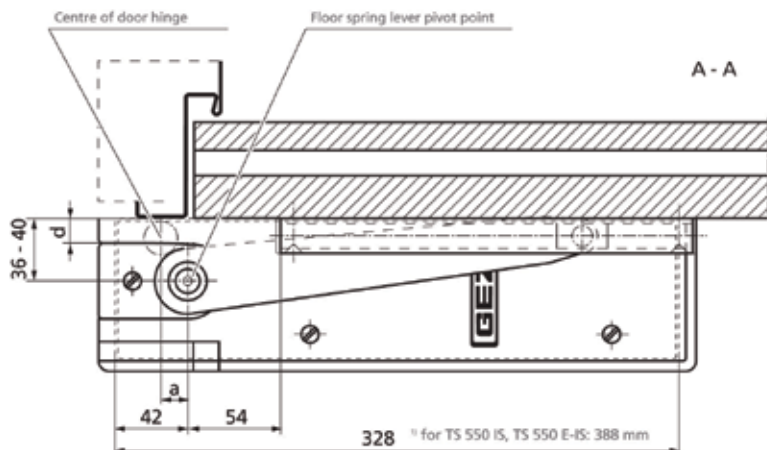
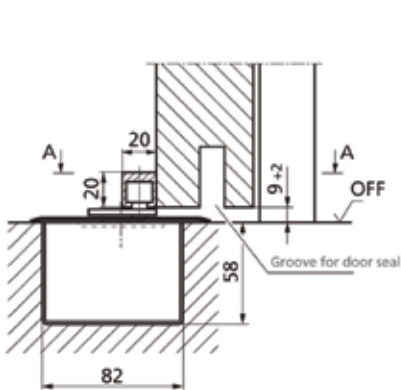
התקנה על פני הכנף | דלת עם חדרגת איטום

072848



התקנה על פני הכנף | דלת בקו משקוף

072848



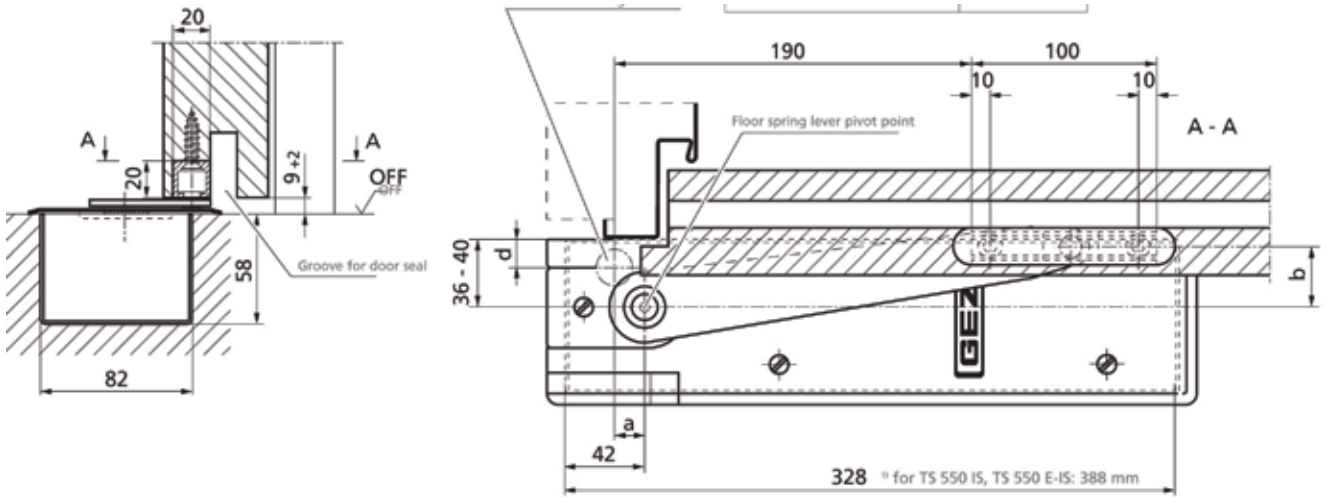
אביזרים למחזירי שמן רצפתיים GEZE



מתאם בין משאבת רצפה או מיסב ודלת עם צירי צד

התקנה בפאה התחתונה של הכנף | דלת עם מדרגת איטום.

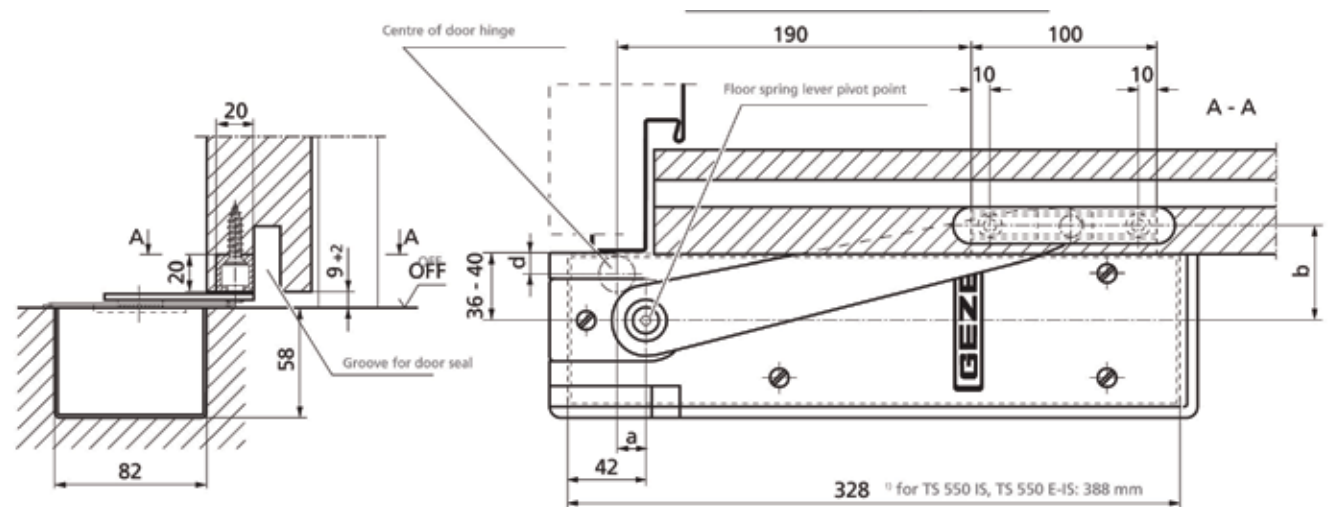
072757



מתאם בין משאבת רצפה או מיסב ודלת עם צירי צד

התקנה בפאה התחתונה של הכנף | דלת בקו משקוף

072757



מחזירי שמן לדלתות זכוכית | אלומיניום | עץ | ברזל GEZE, גרמניה



מחזירי שמן לדלתות זכוכית | אלומיניום | עץ | ברזל GEZE, גרמניה

מחזירים עליונים - זרוע רגילה (מספרים)

מחיר	כיוון סגירה	DC	BC	משקל ק"ג	רוחב מ"מ	פנימי/חיצוני	EN	דגם
₪ 149	ע"י מיקום	-	-	80	1100	פנימי	2,3,4	TS1000C
₪ 320	ע"י מיקום	-	-	100	1250	פנימי	2,4,5	TS2000
₪ 650	מתכונן	+	מתכונן	120	1400	חיצוני	2-6	TS4000
-	קבוע	+	מתכונן	160	1600	חיצוני	5-7	TS4000

מחזירים עליונים - זרוע החלקה (מסילה)

מחיר	כיוון סגירה	DC	BC	משקל ק"ג	רוחב מ"מ	פנימי/חיצוני	EN	דגם
₪ 320	קבוע	-	-	60	950	פנימי	3	TS2000G
₪ 580	מתכונן	-	-	80	1100	פנימי	2-4	TS3000V
₪ 670	מתכונן	-	+	80	1100	חיצוני	2-4	TS3000V BC
₪ 915	מתכונן	מתכונן	מתכונן	120	1400	חיצוני	2-6	TS5000

מחזירים עליונים סמויים

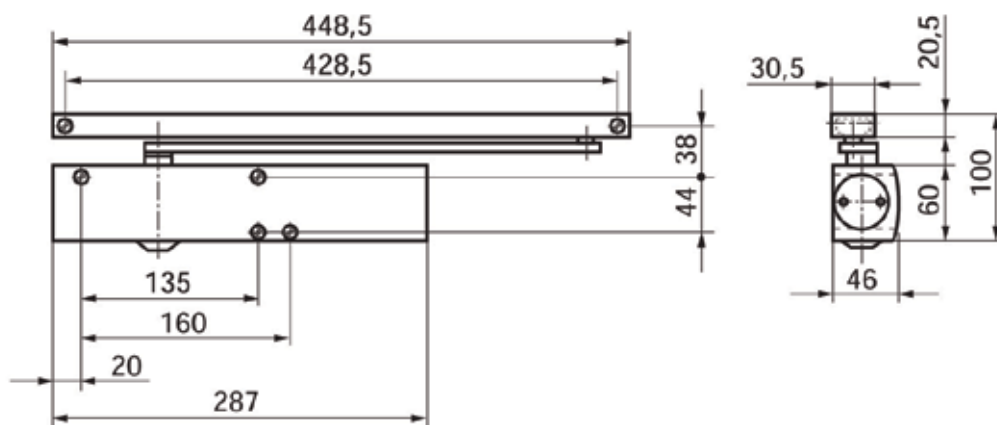
מחיר	כיוון סגירה	DC	BC	משקל ק"ג	רוחב מ"מ	פנימי/חיצוני	EN	דגם
₪ 813	מתכונן	-	+	80	1100	פנימי	2-4	Boxer
₪ 908	מתכונן	-	+	120	1400	חיצוני	3-6	Boxer

מחזירי שמן עליונים GEZE TS 5000



מחזיר עליון TS 5000 עם זרוע החלקה לדלתות ברוחב מקסימלי של 1400 מ"מ.

המחזיר מיועד לעבוד בתנאים קשים, רוחות ובמספר פתיחות גבוהה, בדלתות פנימיות. הזרוע המקבילה ומגוון האביזרים הנלווים כמו עצר, בולם, מתאמי התקנה ומתאמי סגירה למיניהם מתאימים ל TS3000 TS5000.



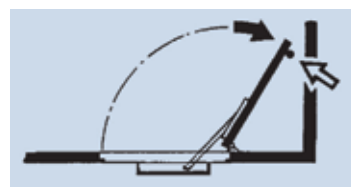
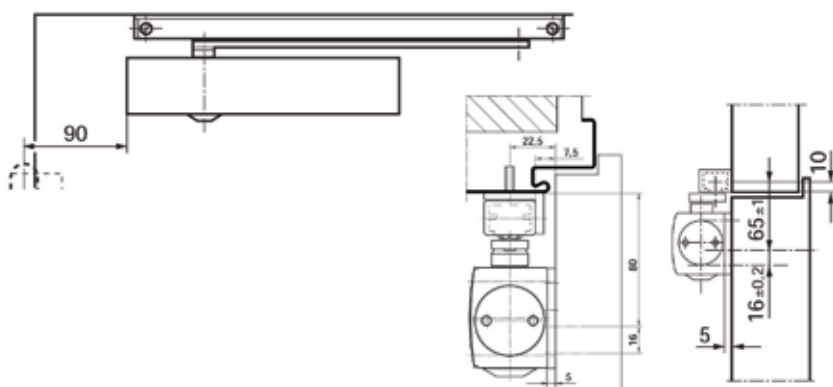
מפרט טכני מחזיר עליון TS 5000 עם זרוע החלקה

חוזק מחזיר	רוחב דלת	כיוון מהירות טריקה	כיוון מהירות סגירה	עצר עם זרוע עצר מיוחדת	כיוון כוח סגירה	BACK CHECK
EN 2-6	1400 מ"מ	0°-15°	15°-180°	80°-130°	ע"י קפיץ	מתכוונן

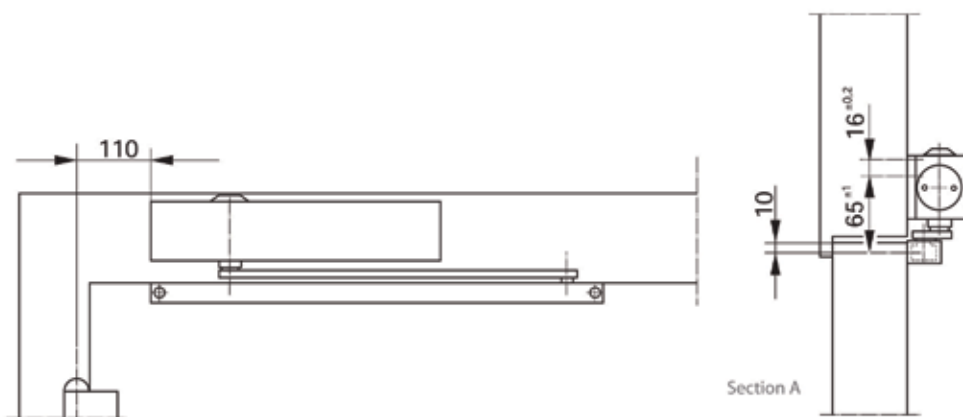
התקנה על הדלת בצד נגדי לצירים

הערות:

יש להתקין מעצור חיצוני
או להשתמש במסילת
T- STOP



להתקנה על המשקוף בצד הצירים

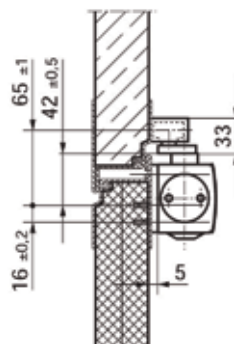
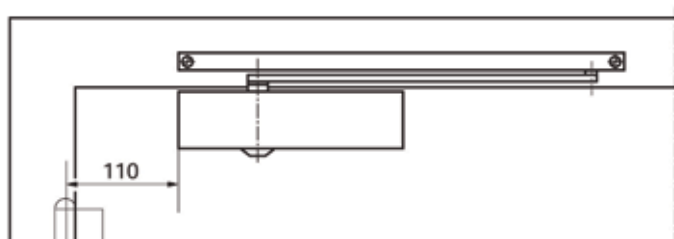


מחיר	פריט	מק"ט
ש"ח 926	מחזיר עליון TS 5000L חום כהה	1002939912
ש"ח 926	מחזיר עליון TS 5000L כסף	1002735111

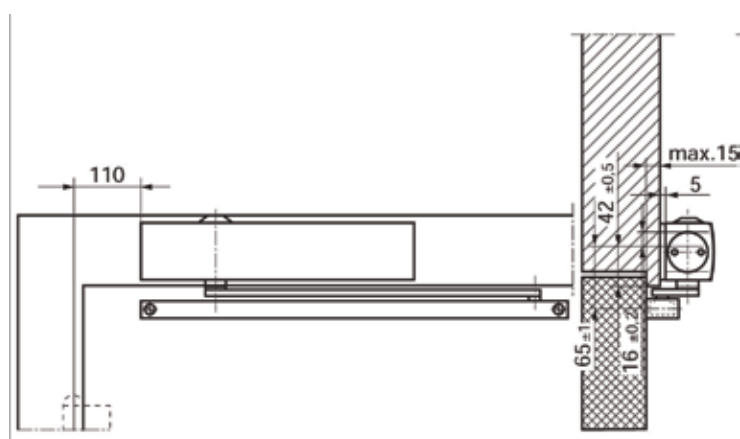
מחזירי שמן עליונים GEZE TS 5000



התקנה על הדלת בצד הצירים

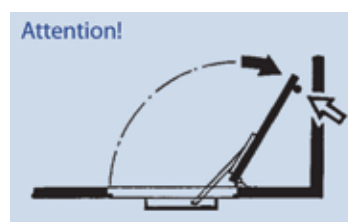


התקנה על הדלת בצד נגדי לצירים



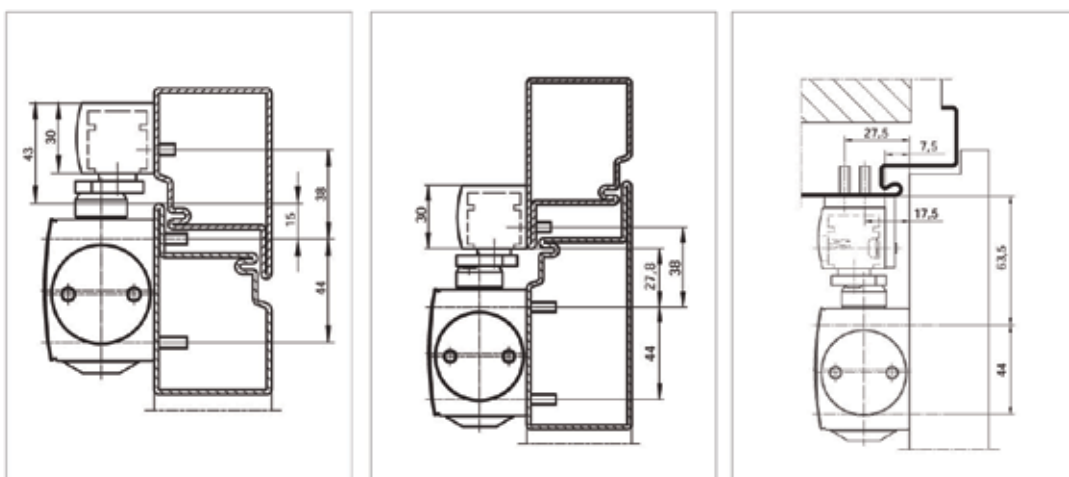
הערות:

יש להתקין מעצור חיכוני או להשתמש בסמילת T- STOP



מחיר	פריט	מק"ט
915 ש"ח	מחזיר עליון TS 5000 חום כהה	1002733412
915 ש"ח	מחזיר עליון TS 5000 כסף	1002733311





שחור	אפור	
102365	102363	להתקנה בצד הצירים
102368	102366	להתקנה בצד נגדי לצירים

שים לב:

חיבור מסילת GEZE T- STOP לפרופיל האלומיניום חייב להיות בצורה בסיסית ואמינה.

הערות:

חוסך התקנת מעצור רצפה המפריע להולכי רגל. שומר על חיי הדלת ומחזיר השמן.

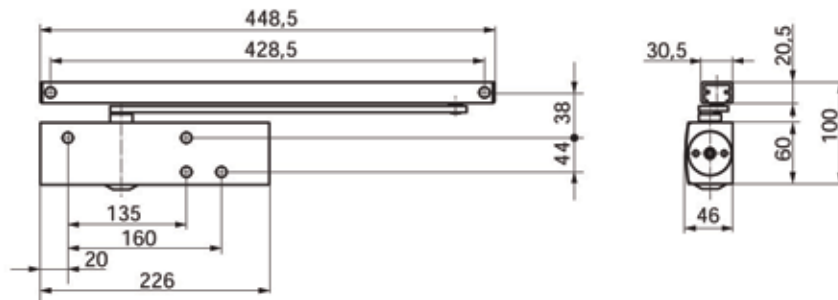
	התקנה בצד הצירים		התקנה בצד נגדי לצירים	
	התקנה על דלת	התקנה על המשקוף	התקנה על דלת	התקנה על המשקוף
דלתות בודדות	TS 5000 / TS 5000 S 	TS 5000 L 	TS 5000 L 	TS 5000
התקנה סטנדרטית				
עצר אלקטרומכני	TS 5000 E 		TS 5000 L-E 	
עצר אלקטרומכני ומגלה עשן מובנה	TS 5000 R 		TS 5000 L-R 	
עצר אלקטרומכני אפשרות FS, פעולה ללא החזרה הידראולית	TS 5000 EFS 	TS 5000 EFS 		
עצר אלקטרומכני אפשרות FS, פעולה ללא החזרה הידראולית, מגלה עשן	TS 5000 RFS 	TS 5000 RFS 		
דלתות כפולות				
מתאם סגירה מובנה	TS 5000 ISM 		TS 5000 L-ISM 	
מתאם סגירה מובנה כולל עצר אלקטרומכני	TS 5000 E-ISM 		TS 5000 L-E ISM 	
מתאם סגירה מובנה כולל עצר אלקטרומכני אפשרות FS, פעולה ללא החזרה הידראולית	TS 5000 ISM-EFS 			
מתאם סגירה מובנה כולל עצר אלקטרומכני, מגלה עשן	TS 5000 R-ISM 		TS 5000 L-R ISM 	
מתאם סגירה מובנה כולל עצר אלקטרומכני, מגלה עשן ואפשרות FS	TS 5000 R-ISM EFS 			

מחזיר שמן עליונים GEZE TS 3000V



מחזיר עליון TS 3000 V עם זרוע החלקה לדלתות ברוחב מקסימלי של 1100 מ"מ.

המחזיר מיועד לעבוד בתנאים רגילים בדלתות פנימיות. הדגם TS 3000 VBC מיועד לדלתות חיצוניות בתנאי עבודה סבירים. זרוע החלקה ומגוון האביזרים הנלווים, כמו עצר, בולם, מתאמי התקנה ומתאמי סגירה ל- TS3000 ומתאמים ל- TS5000.



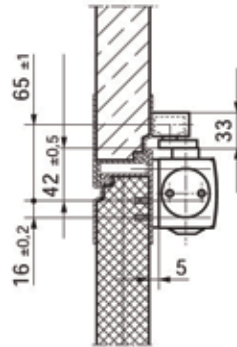
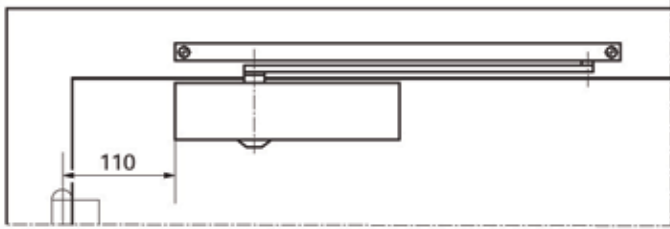
מפרט טכני TS 3000 V

מחיר	גוון	BACK CHECK	עצר עם זרוע מיוחדת	כיוון מהירות סגירה	כיוון מהירות טריקה	רוחב דלת	חוזק מחזיר	מק"ט
ש"ח 621	אפור	-	70°-150°	15°-180°	0°-15°	1100 מ"מ	EN 2-4	1002834811
ש"ח 621	חום	-	70°-150°	15°-180°	0°-15°	1100 מ"מ	EN 1-4	1011958313

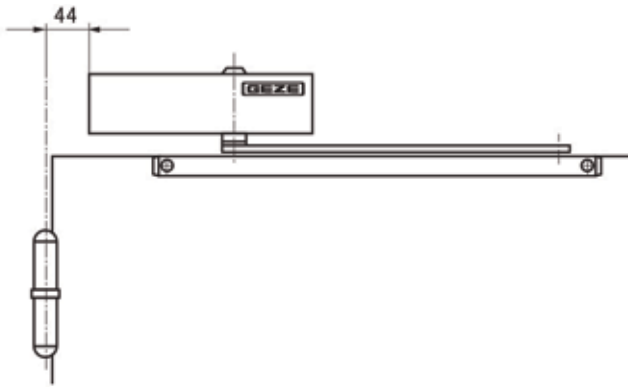
מפרט טכני TS 3000 VBC

ש"ח 715	אפור	ע"י קפיץ	-	-	-	1100 מ"מ	EN 2-4	1010932611
ש"ח 715	חום	ע"י קפיץ	-	-	-	1100 מ"מ	EN 1-4	1010932712

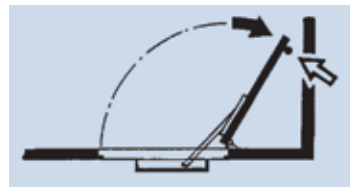
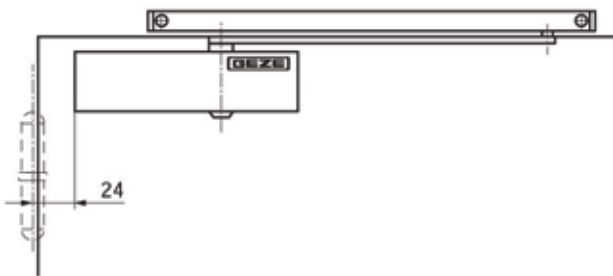
התקנה על הדלת בצד הצירים



התקנה על המשקוף בצד הצירים



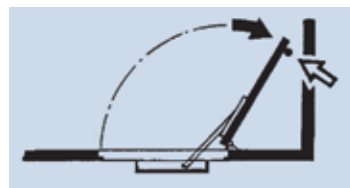
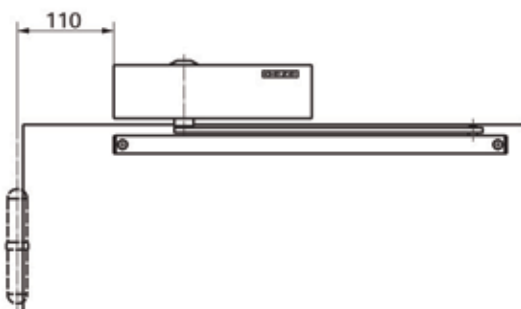
התקנה על הדלת בצד נגדי לצירים



הערות:

יש להתקין מעצור חיצוני או להשתמש במסילה T-STOP

התקנה על המשקוף בצד נגדי לצירים



הערות:

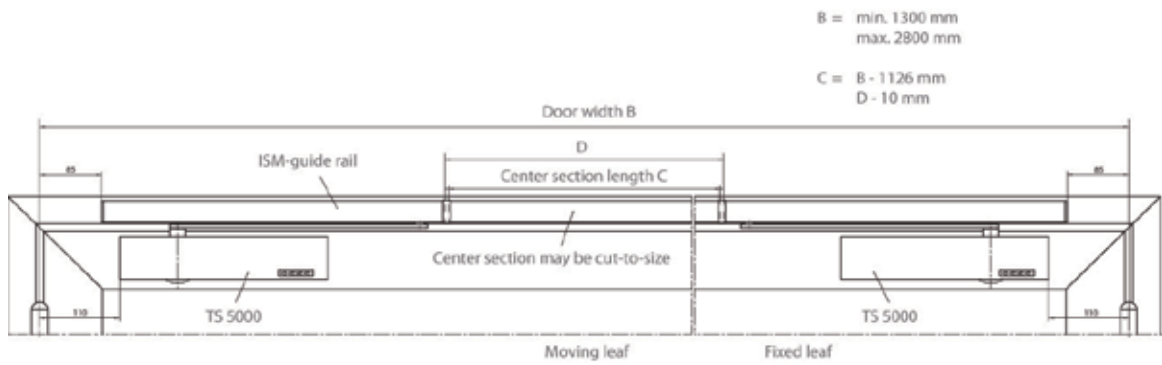
יש להתקין מעצור חיצוני או להשתמש במסילה T-STOP

מחזירי שמן לדלתות זכוכית | אלומיניום | עץ | ברזל GEZE, גרמניה

מתאם סגירה | GEZE TS 3000 ISM

חשוב:

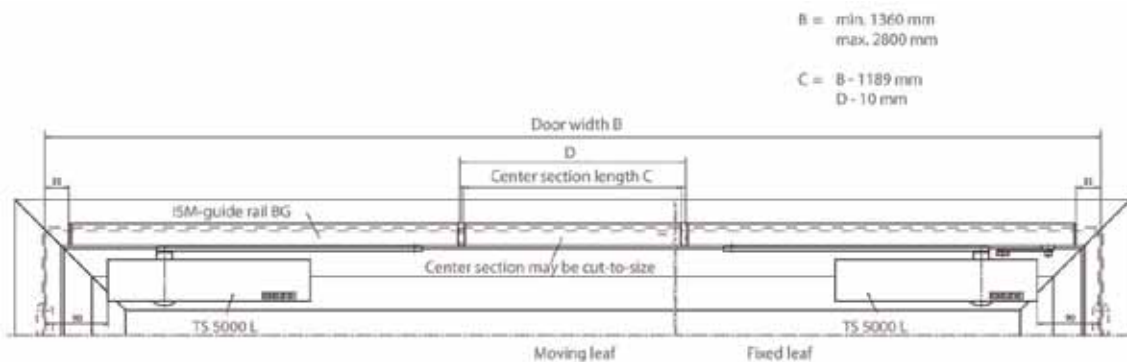
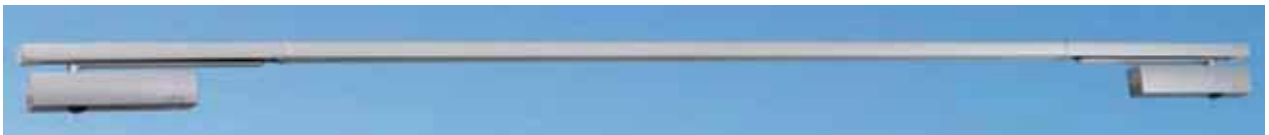
זוג מחזירי שמן לתאום סגירת הדלתות. התקנה על הדלת בצד הצירים.



מתאם סגירה | GEZE TS 5000L ISM

חשוב:

זוג מחזירי שמן לתאום סגירת הדלתות. התקנה על הדלת בצד הנגדי לצירים.



מחזירי שמן לדלתות זכוכית | אלומיניום | עץ | ברזל GEZE, גרמניה

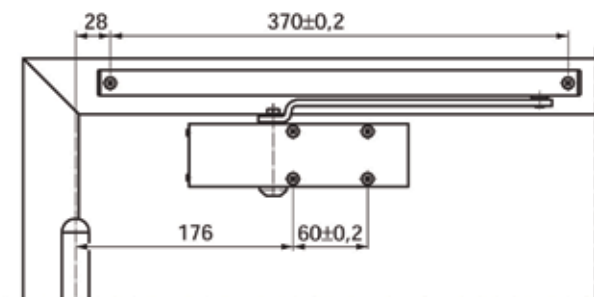


מחזיר שמן עליונים GEZE TS 2000 G

מחזיר עליון זרוע החלקה | GEZE TS 2000 G

הערה:

מחזיר שמן לדלתות
חד כיווניות.
התקנה סטנדרטית על
הדלת בצד הצירים.



מפרט טכני

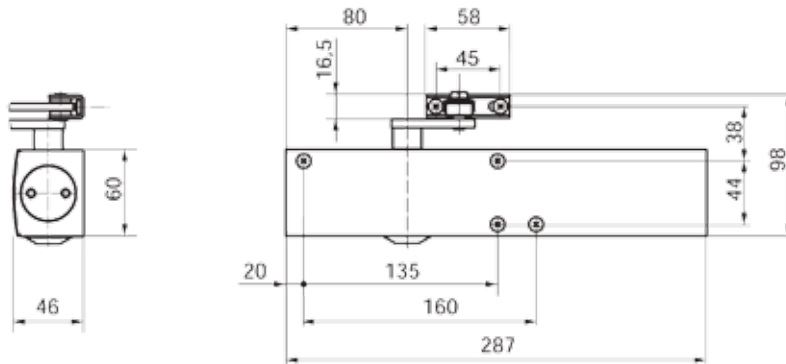
מחיר	גוון	BACK CHECK	עצר עם זרוע מיוחדת	כיוון מהירות סגירה	רוחב דלת	חוזק מחזיר	מק"ט
ש"ח 345	אפור	מתכונן	70°-150°	15°-180°	900 מ"מ	EN 3	1010338611

מחזיר שמן עליונים GEZE TS 4000



מחזיר עליון | GEZE TS 4000

מחזיר שמן לדלתות
חד כיווניות.
התקנה סטנדרטית
על הדלת בצד
הצירים.

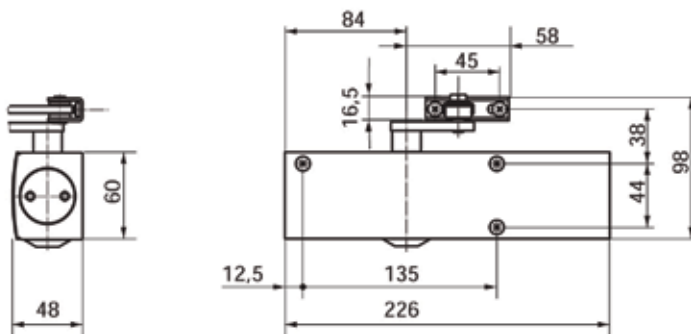


מחזירי שמן לדלתות זכוכית | אלומיניום | עץ | ברזל GEZE, גרמניה

מפרט טכני								
מחיר	גוון	BACK CHECK	עצר עם זרוע מיוחדת	כיוון מהירות סגירה	כיוון מהירות טריקה	רוחב דלת	חוזק מחזיר	מק"ט
ש"ח 677	אפור	+	70°-150°	15°-180°	0°-15°	1400 מ"מ	EN 1-6	1010278911
ש"ח 677	אפור	+	70°-150°	15°-180°	0°-15°	1400 מ"מ	EN 7	1010278911

מחזיר עליון | GEZE TS 2000

מחזיר שמן לדלתות
 חד כיווניות.
 התקנה סטנדרטית
 על הדלת | משקוף
 בשני הצדדים של
 הצירים.



מפרט טכני

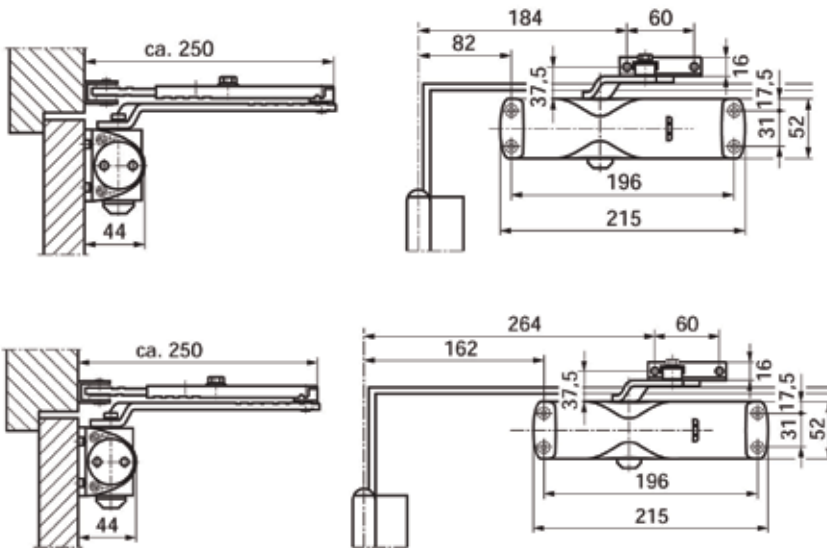
מחיר	גוון	BACK CHECK	עצר עם זרוע מיוחדת	כיוון מהירות סגירה	כיוון מהירות טריקה	רוחב דלת	חוזק מחזיר	מק"ט
ש 345	אפור	+	70°-150°	15°-180°	0°-15°	1100 מ"מ	EN 2.4.5	1110338611
ש 345	אפור	-	70°-150°	15°-180°	0°-15°	1250 מ"מ	EN 2-4	1110339211

מחזיר שמן עליונים GEZE TS 1000 C

מחזיר עליון זרוע רגילה או עם עצר | GEZE TS 1000 C



מחזיר שמן לדלתות חד כיווניות.
לדלתות ברוחב מקסימלי של 1100 מ"מ.



הערות:
מידות להתקנה EN 2/3
עבור דלתות 850 - 950 מ"מ

הערות:
מידות להתקנה EN 4
עבור דלתות 1100 מ"מ

מפרט טכני

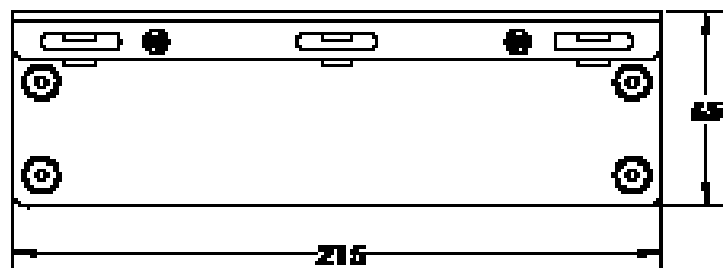
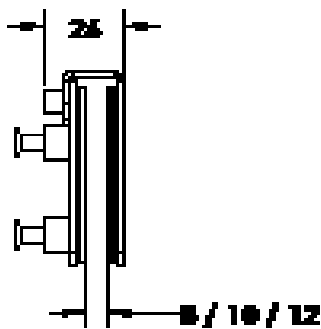
מחיר	גוון	עצר עם זרוע מיוחדת	כיוון מהירות סגירה	כיוון מהירות טריקה	רוחב דלת	חוקק מחזיר	מק"ט
ש 149	אפור	70°-150°	15°-180°	0°-15°	1100 מ"מ	EN 2-3-4	101765
ש 149	לבן	70°-150°	15°-180°	0°-15°	1100 מ"מ	EN 2-3-4	101767
ש 149	שחור	70°-150°	15°-180°	0°-15°	1100 מ"מ	EN 2-3-4	101573

10176541 מתאם לדלת זכוכית אפור 199 ש



מתאם למחזיר שמן עליון

מתאם ל-3000 | TS 5000



מחזירי שמן לדלתות זכוכית | אלומיניום | עץ | ברזל GEZE, גרמניה

מתאם למחזיר שמן עליון MODEA



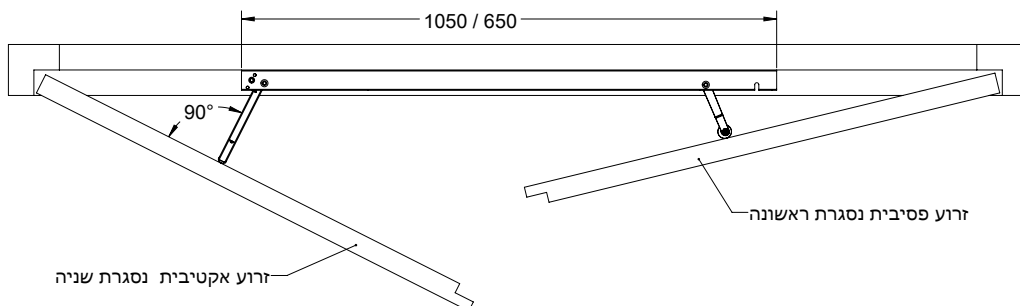
מתאם סגירה CR

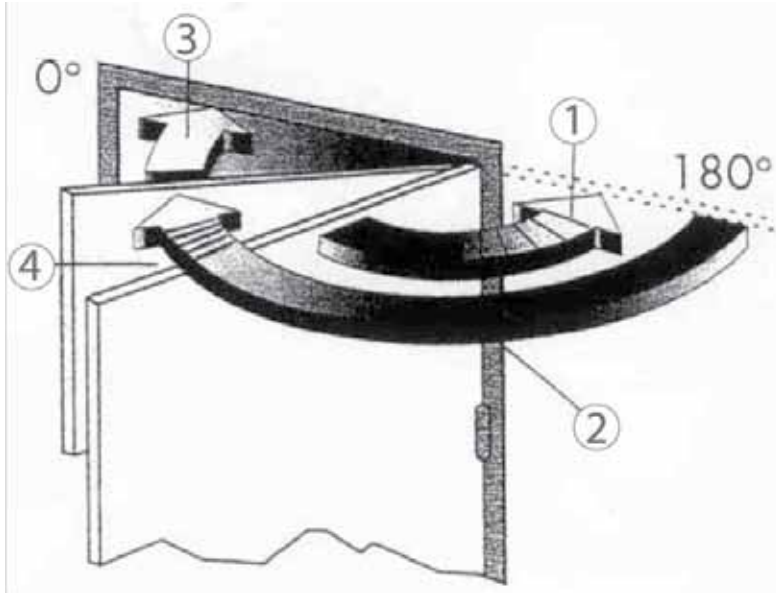
מורכב על חלקו התחתון של המשקוף ועובד בעילות ואמינות גבוהים.

הזרוע הארוכה מבטיחה את החזקת הדלת האקטיבית במצב פתוח עד לסגירת הדלת הפסיבית.



מחיר	פריט	מק"ט
ש"ח 1040	CR 105	201050099
ש"ח 1040	CR 65	206500099





1. BACK CHECK
בדלתות חיצוניות מונע משיכת הדלת ע"י רוח צד.

2. מהירות סגירה
קובע את מהירות סגירת הדלת לפני טריקה.

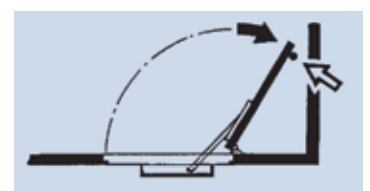
3. כוח טריקה
קובע את כוח הסגירה בשלב האחרון של סגירת הדלת.

4. מהירות טריקה
קובע את מהירות הסגירה בשלב האחרון של סגירת הדלת.

בחירת חוזק מחזיר השמן	
רוחב הדלת במ"מ	כוח המחזיר EN
עד 750	1
750 - 850	2
850 - 950	3
950 - 1100	4
1100 - 1250	5
1250 - 1400	6
1400 +	7

טיפ חשוב:

בדגמים TS 3000 V | TS 5000 ניתן להשתמש במעצור הפנימי המובנה במסילה במקום עצר חיצוני לדלת.



מחזירי שמן סמויים GEZE

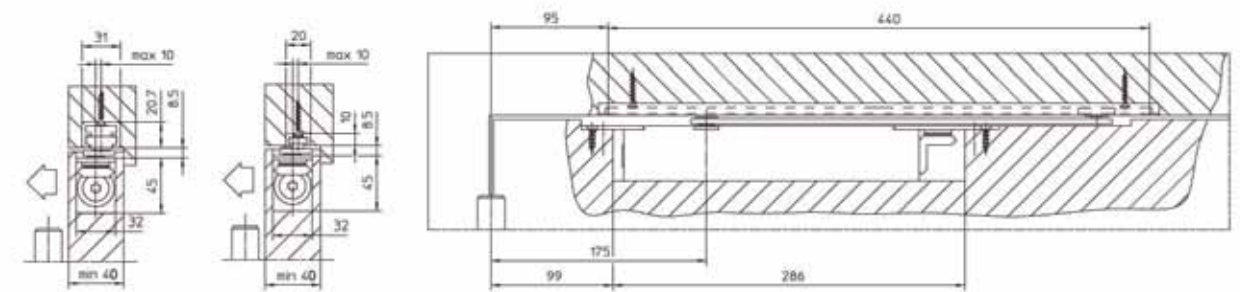


מחזיר עליון סמוי Boxer P עם זרוע החלקה לדלתות ברוחב מכסימלי של 1400 מ"מ. משפחת ה Boxer כוללת מחזיר בודד עם אלקטרומגנט להחזקה במצב פתוח. זוג מחזירים עם מתאמי סגירה הכולל אלקטרומגנטים לאחזקה במצב פתוח.

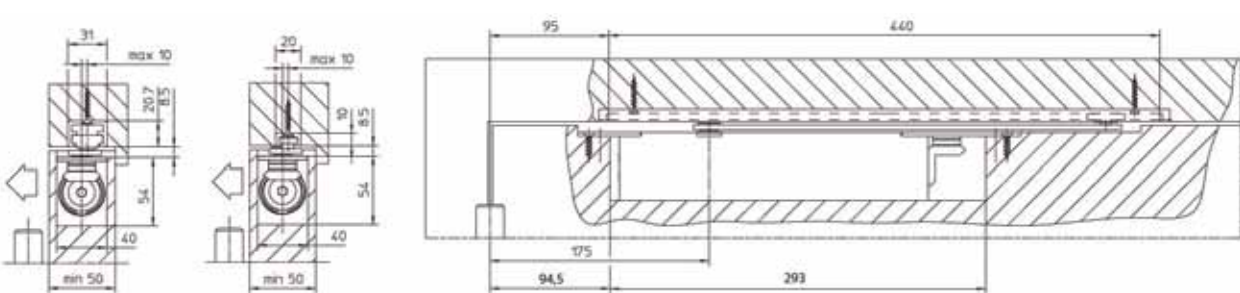


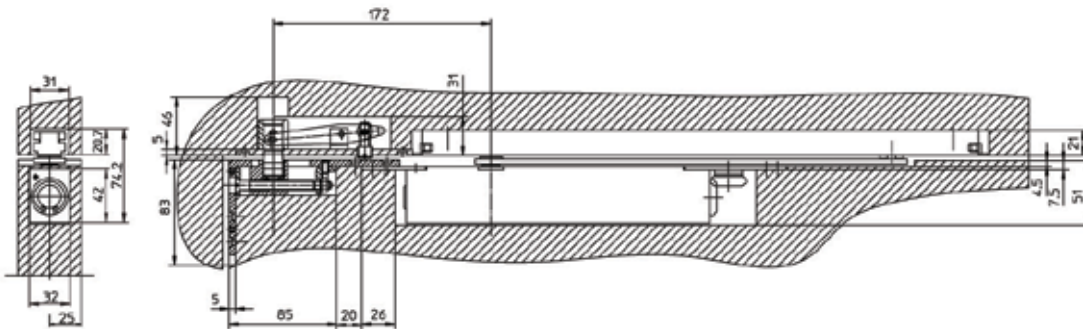
מחזירי שמן לדלתות זכוכית | אלומיניום | עץ | ברזל GEZE, גרמניה

GEZE Boxer 2-4

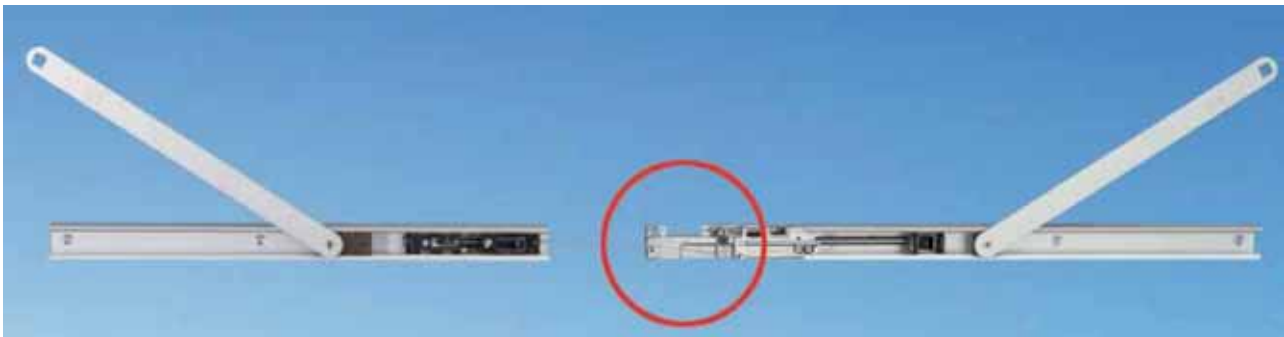


GEZE Boxer 3-6





GEZE Boxer ISM



זוג מחזירי שמן עם מתאם סגירה, עם אפשרות התקנת אלקטרומגנטיים

מפרט טכני TS 3000 V

מק"ט	חזק מחזיר	רוחב דלת	כיוון מהירות טריקה	כיוון מהירות סגירה	משקל מקסימלי	BACK CHECK	זווית פתיחה	מחיר
1009972899	EN 2-4	1100 מ"מ	+	+	130	-	120°	ש 899
1009973599	EN 3-6	1400 מ"מ	+	+	180	-	120°	ש 999

202 ש

129145 עצר לזרוע דו-כיוונית-מחזיר סמוי BOXER

