

2 הוראות בטיחות כלליות

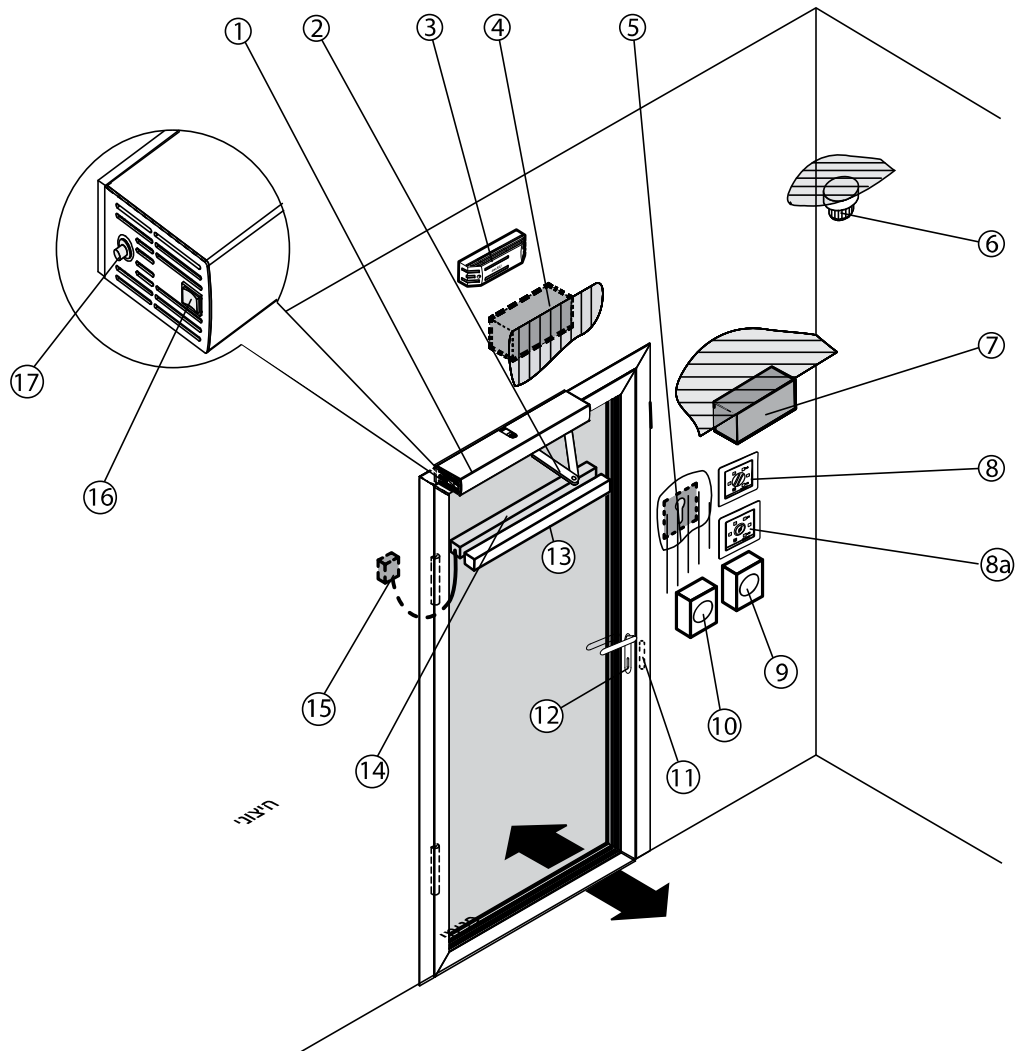
- לפני הכנסת הדלת לשימוש, קרא בעין את המדריך למשתמש והישמע לנאמר בו.
- כמו כן יש להישמע תמיד במיוחד להוראות הבטיחות הבאות:
 - יש להקפיד לעמוד בדרישות השימוש, התחזוקה וההתקנה שהוגדרו ע"י GEZE.
 - ההכנסה לשימוש, וכן פעולות ההרכבה, התחזוקה והשיקום הנדרשות, צריכים להתבצע בידי מומחים שהוסמכו לכך ע"י GEZE.
 - GEZE לא תישא באחריות לנזקים הנובעים מהסבות שבוצעו במערכת ללא הרשאה.
 - המשתמש אחראי לשימוש בטוח במערכת. במקרה של הסטת התקני בטיחות אשר מונעת מהם למלא את התפקיד שלשמו נועדו, אסור להמשיך להשתמש במערכת. יש להודיע על כך מיד לטכנאי השירות.
 - GEZE אינה מעניקה אחריות לשימוש בשילוב עם מוצרים של יצרנים אחרים. גם במסגרת עבודות התחזוקה והתיקונים יש להשתמש רק בחלקים מקוריים של GEZE.
 - החיבור למתח הרשת צריך להתבצע ע"י חשמלאי מוסמך. יש לבצע את החיבור לרשת החשמל ואת בדיקת מוליכי ההגנה בהתאם ל-DIN VDE 0100-610.
 - בתור מנגנון ניתוק בצד הרשת, הלקוח נדרש לדאוג למאמ"ת 10A לצורך ניתוק המערכת מרשת החשמל.
 - יש להגן על מפסק בחירת התוכניות האופציונלי מפני גישה לא מורשית (למשל, MPS-ST).
 - על פי הנחיית האיחוד האירופי לעניין מכונות, מס' 2006/42/EC, לפני הכנסת הדלת לשימוש יש לבצע ניתוח בטיחות (ניתוח סיכונים) ולסמן את הדלת כנדרש בהנחיית הסימון של האיחוד האירופי, מס' 98/68/EC.
 - יש להישמע להנחיות, התקנים והתקנות המקומיות העדכניים ביותר, ובפרט:
 - ASR A1.7, הנחיות בנושא דלתות ושערים
 - DIN 18650, מנעולים ומנגנונים - מערכות דלת אוטומטיות
 - DIN VDE 0100-610 התקנה של מערכות מתח נמוך
 - DIN EN 60335-2-103
 - DIN 18263-4
 - תקנות למניעת תאונות, ובפרט "BGV A1", תקנות כלליות "ו-BGV A3", מתקני חשמל וחומרי תפעול"

4 תיאור

4.1 מבנה

חלקי המערכת ואופציות

- ניתן לחבר את מנגנון הנעת הדלת בהתקנה עליונה על המשקוף, בצד הצירים או בצד הנגדי לצד הצירים.
- מנגנון הנעת הדלת קיים בתצורה חד-כנפית ודו-כנפית.
- הקצאת הפקדים מותאמת לצורכי הלקוח.
- מסיבות טכניות לא ניתן להציג כאן את כל האפשרויות.



דוגמה: מנגנון הנעת הדלת TSA160NT F, חד-כנפית, התקנה עליונה

9	מפסק חירום (אופציה)	1	מנגנון הנעת דלת
10	לחצן סגירת דלת (TÜR SCHLIESSEN) (סגור דלת)	2	מערכת מוטות או מנופים
11	מנעול חשמלי (יסופק ע"י הלקוח)	3	יחידת בקרת גלאי עשן*
12	ידית דלת עם מנעול (תסופק ע"י הלקוח)	4	חיישן מגע חיצוני (KA) (אופציה)
13	חיישן בטיחות לתהליך הסגירה (SIS) (אופציה)	5	חיישן מגע 'מורשים' (KB) (אופציה)
14	חיישן בטיחות לתהליך הפתיחה (SIO) (אופציה)	6	גלאי עשן*
15	כבל מתאם דלת (אופציה)	7	חיישן מגע פנימי (KI) (אופציה)
16	מפסק בחירת תוכניות פנימי	8	מפסק בחירת תוכניות (אופציה)
17	לחצן איפוס (F-Reset)	8א'	מפסק בחירת תוכניות מכני הניתן לנעילה (MPS-ST), לשחרור מפסק בחירת התוכניות
	(רק בדגם TSA160NT F)		ניות

* אופציה, לשימוש יחד עם TSA160NT F

5 אופן השימוש

5.1 פונקציות

רק למומחים מותר לשנות את הפרמטרים שהוגדרו עבור פונקציות מנגנון ההנעה.



ניתן להגדיר I/או לשנות את פרמטרי הדלת דרך תפריט השירות. אופן ההעלאה והשינוי של פרמטרי מנגנון ההנעה מתואר בתוכנית החיווט.



5.2 שימוש רגיל

במקרים מסוימים - כמו למשל במקרה של חיווט מיוחד, הגדרות פונקציה (פרמטרים) מיוחדות או תוכנה מיוחדת - יכולה להיות חריגה מהערכים המפורטים במדריך למשתמש זה. במקרים כאלה יש לפנות לטכנאי השירות האחראי.



5.2.1 שימוש רגיל בדלת

בשימוש רגיל, הדלת נפתחת ונסגרת אוטומטי.

מה מתרחש?	כיצד תגיב הדלת?
חיישן מגע (לחצן, מפסק או גלאי תנועה) מוזנק	הדלת תיפתח, תישאר במצב פתוח למשך זמן ההשארה במצב פתוח, ותיסגר בחזרה
חיישן הבטיחות לתהליך הסגירה (SIS) מוזנק כאשר הדלת פתוחה (למשל, חיישן אור)	הדלת תישאר פתוחה
חיישן הבטיחות לתהליך הסגירה (SIS) מוזנק תוך כדי סגירת הדלת.	הדלת תיפתח מיד בחזרה
חיישן הבטיחות לתהליך הפתיחה (SIO) מוזנק תוך כדי פתיחת הדלת	הדלת תיעצר ותישאר במקומה עד לתום ההזנקה (הדלת תיפתח) I/או עד לתום זמן ההשארה במצב פתוח (הדלת תיסגר)
חיישן הבטיחות לתהליך הפתיחה (SIO) מוזנק כאשר הדלת סגורה	הדלת תישאר סגורה
מישהו מתקדם בכיוון הדלת הפתוחה, וגלאי תנועה מוזנק	הדלת תישאר פתוחה
מישהו מתקדם בכיוון הדלת תוך כדי סגירתה, וגלאי תנועה מוזנק	הדלת תיפתח מיד בחזרה
הדלת נתקלת במכשול תוך כדי הפתיחה	מערכת הבקרה תנסה לפתוח את הדלת, ותסגור אותה בתום זמן פעולת המנוע (10 שני') + זמן ההשארה במצב פתוח (כתלות בהגדרות)
הדלת נתקלת במכשול תוך כדי הסגירה	הדלת תיסגר בכוח קפיץ

5.2.2 תפקודי דלת נוספים

איזה מפסק/לחצן?	מה מפעיל המפסק/לחצן?
מפסק חירום	הדלת תיעצר מיד (בכל מצבי הפעולה) ותישאר במקומה עד לשחרור מפסק החירום
חיישן מגע 'מורשים' (KB) (למשל מפסק מפתח חיצוני)	הדלת תיפתח פעם אחת ותיסגר בחזרה בתום זמן ההשארה במצב פתוח. מצב הפעולה שהוגדר יישמר

5.3 מפסק בחירת תוכניות פנימי

מפסק בחירת התוכניות הפנימי משמש לבחירה של אחד ממצבי הפעולה הבאים:

- מצב II אוטומטי
- מצב 0 לילה/כבוי
- מצב I פתיחה קבועה

במסגרת השימוש במנגנוני הנעת הדלת של GEZE יכולים להיווצר מקרים מיוחדים (למשל מתגים מיוחדים) שבהם התפקוד יהיה שונה מהמתואר כאן. במקרים כאלה יש לפנות לטכנאי השירות האחראי.



6 מה עליי לעשות אם...

הבעיה	הסיבה	הפתרון
הדלת נפתחת ונסגרת ללא הפסקה	יש מכשול במסלול התנועה	הסר את המכשול
	קרני שמש או החזרת אור, למשל רצפה מחזירת אור או גשם מטפטף	בדוק את תחום הכיסוי של גלאי התנועה
	גלאי תנועה מוסט	בדוק את תחום הכיסוי של גלאי התנועה
	יש מכשול במסלול התנועה	הסר את המכשול וודא שהתנועה של כנפי הדלת חלקה
הדלת נפתחת רק מעט	יש מכשול במסלול התנועה	הסר את המכשול וודא שהתנועה של כנפי הדלת חלקה
	גלאי תנועה מוסט או תקול (חיצוני)	בדוק את גלאי התנועה, ובמקרה הצורך הזמן טכנאי שירות
הדלת אינה נפתחת	מפסק החירום נלחץ	שחרר את מפסק החירום
	מצב הפעולה הוא "לילה"	בחר מצב פעולה אחר
	מצב הפעולה הוא "סגירת חנות"	בחר את מצב הפעולה "אוטומטי"
	הדלת ננעלה מכנית	בטל את נעילת הדלת
	המנעול החשמלי אינו משתחרר	הזמן את טכנאי השירות
	ההתרעה על שריפה פעילה (רק בדגם TSA160NT F)	לחץ על לחצן האיפוס
	מנגנון ההנעה תקול	הזמן את טכנאי השירות
	חיישן הבטיחות לתהליך הסגירה (SIS) מלוכלך	נקה את חיישן הבטיחות לתהליך הסגירה (SIS)
	חיישן הבטיחות לתהליך הסגירה (SIS) מוסט או תקול	הזמן את טכנאי השירות
	יש מכשול במסלול התנועה	הסר את המכשול וודא שהתנועה של כנפי הדלת חלקה
הדלת אינה נסגרת	מתקבלות התרעות מגלאי התנועה ללא הפסקה	בדוק את גלאי התנועה, ובמקרה הצורך הזמן טכנאי שירות
	מצב הפעולה הוא "פתיחה קבועה"	בחר מצב פעולה אחר
	לחצן נחשול הזרם הזנק	סיים את החזנקה באמצעות לחיצה נוספת על הלחצן

7 ניקוי ותחזוקה



זהירות!

סכנה לפציעה כתוצאה ממכה או מעיכה.

- ▶ לפני הביצוע של פעולות ניקוי, נתק את מנגנון ההנעה מרשת החשמל 230V.
- ▶ לפני הביצוע של פעולות ניקוי, אבטח את כנף הדלת נגד תזוזה לא מכוונת.
- ▶ רק למומחים שהוסמכו לכך ע"י GEZE מותר לבצע פעולות הרכבה, תחזוקה ושיקום.

7.1 ניקוי

מה לנקות?	איך לנקות?
חיישן הבטיחות לתהליך הסגירה (SIS) (למשל חיישן אור)	נגב במטלית לחה.
משטחי זכוכית	נגב במטלית עם תמיסת חומץ קרה, ייבש.
משטחי אלחלד	נגב במטלית לא שורטת.
משטחים המצופים בלכה	נגב במטלית עם מים וסבון.
משטחים מאולגנים	נגב במטלית עם סבון רך לא אלקלי (ערך הגבה בתחום 5.5-7).
מפסק בחירת תוכניות מכני	נגב במטלית לחה, אל תשתמש בחומרי ניקוי.

7.2 תחזוקה

המשתמש נדרש לוודא שתפקוד המערכת תקין.

GEZE מציעה חוזי תחזוקה שכוללים את השירותים הבאים:

- יודוא הידוק הולם של אביזרי החיבור
- ביצוע של עבודות כוונן שונות
- ביצוע של ביקורת תפקוד
- ביקורת של כל התקני בטיחות והבקרה במערכת הדלת
- סיכה של כל החלקים הנעים

7.3 בדיקה ע"י מומחים

בכפוף ל"הנחיות בנושא חלונות, דלתות ושערים ממונעים" (BGR 232 ו-GUV 16.10), סעיף 6, יש לדאוג לוודא תקינות המצב של דלתות ממונעות בידי מומחים לפני ההכנסה הראשונה לשימוש ולפחות פעם בשנה.

8 נתונים טכניים

באמצעות שסתום הידראולי	ניתן להתאים את מהירות הפתיחה
באמצעות שסתום הידראולי	ניתן להתאים את מהירות הסגירה
DIN IEC 38 Hz 50, 230 V	נתוני החיבור החשמלי
300 W	הספק חיבור
W 450	TSA160NT EN7
חיבור לרשת חשמל 230 V, 10 A, יסופק ע"י הלקוח	הגנה
חיבור 24 V DC, מקס' 1,200 mA	יציאת חשמל למכשירים חיצוניים
15°C - עד 50°C+, לשימוש רק בחללים יבשים	טווח טמפרטורות
IP 20	סוג ההגנה
	הזכות לשינויים שמורה